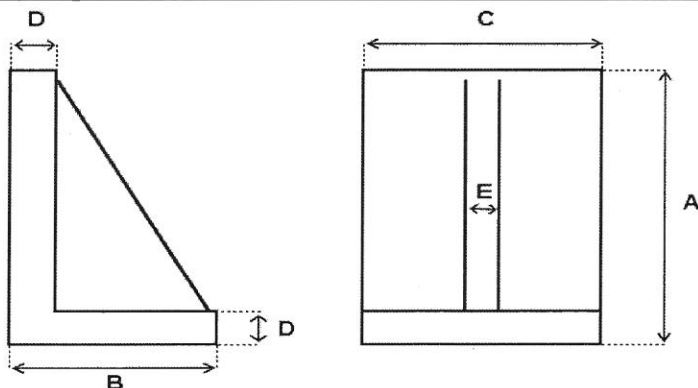
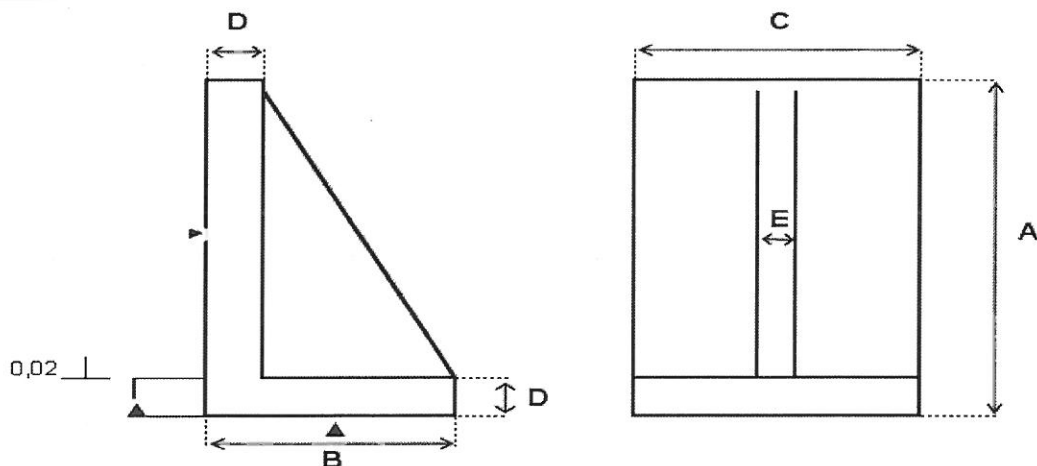


## EQUERRES BRUTES



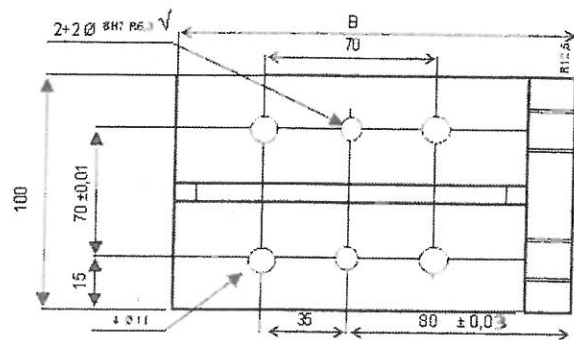
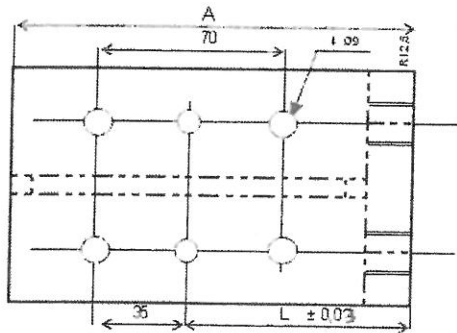
	FB 150	FB 240	FB 310	FB 400	FB 500	FB 600
<b>PU HT</b>	<b>20.25 €</b>	<b>23.72 €</b>	<b>31.05 €</b>	<b>38.89 €</b>	<b>61.29 €</b>	<b>96.35 €</b>
A	150	230	310	390	500	608
B	150	150	150	150	185	185
C	100	100	100	100	120	140
D	17	17	17	17	23	27
E	10	10	10	10	17	17
POIDS	1,655	2,155	2,700	3,230	7,190	10,335

## EQUERRES USEEES



	FB 150.U	FB 240.U	FB 310.U	FB 400.U	FB 500.U	FB 600.U
<b>PU HT</b>	<b>35.20 €</b>	<b>39.41 €</b>	<b>47.47 €</b>	<b>56.22 €</b>	<b>81.52 €</b>	<b>120.13 €</b>
⊥	± 0,02	± 0,02	± 0,03	± 0,03	± 0,04	± 0,04
A	143	223	303	383	497	600
B	142	142	142	142	180	180
C	100	100	100	100	120	140
D	14	14	16	16	20	24
E	10	10	10	10	17	17
POIDS	1,400	1,845	2,375	2,905	5,840	9,625

# EQUERRES USINEES ET PERCEES



NOTA : - Tolérance générale  $\pm 0,2$  sauf indic.  
- Rugosité générale R25  $\sqrt{\text{ }}$  sauf indic.

	FB 150.UP	FB 240.UP	FB 310.UP	FB 400.UP	FB 500.UP	FB 600.UP
PUHT	50.19 €	54.45 €	63.21 €	72.00 €	97.35 €	136.75 €
A	143	223	303	383	497	600
B	142	142	142	142	180	180
C	100	100	100	100	120	140
D	14	14	14	14	20	24
E	10	10	10	10	17	17
L	93	173	253	333	448	550
POIDS	1,340	1,830	2,310	2,860	5,700	9,645

Nota : Ces équerres sont coulées en alliage d'aluminium **AlZn10Si8Mg**.

Les équerres dans un autre alliage sont l'objet d'une offre de prix spécifique

Les prix des tableaux ci-dessus sont des prix applicables à compter du **1<sup>er</sup> Octobre 2015, départ Montoire**.

Le franco de port s'applique à partir d'une commande supérieure à 1200€ (toutes tailles et tous états confondus dans une même commande).

Les équerres peuvent être percées à la demande dans ce cas, merci de nous fournir un plan.